



CITTÀ DI TELESE TERME

Provincia di Benevento

VERBALE DI DELIBERAZIONE DELLA GIUNTA COMUNALE - *copia* -

n° 72

del 27 aprile 2022

OGGETTO: "Adesione al "Progetto Albo Pretorio Digitale 4.0 per le Smart City" a titolo gratuito per l'Ente".

L'anno *duemilaventidue* il giorno *ventisette* del mese di *aprile* alle ore *12:55* nella sala delle adunanze della *Sede Comunale*, si è riunita la *Giunta Comunale* convocata nelle forme di Legge.

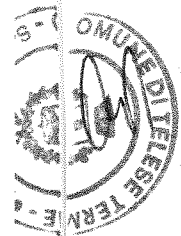
Presiede l'adunanza il *Sig. Giovanni Caporaso* nella sua qualità di *Sindaco* e sono rispettivamente presenti ed assenti i seguenti *Sigg.*:

				Presenti	Assenti
1	Caporaso	Giovanni	<i>Sindaco</i>	<i>Si</i>	
2	Fuschini	Vincenzo	<i>Assessore</i>	<i>Si</i>	
3	Alfano	Maria Ausilia	<i>Assessore</i>	<i>Si</i>	
4	Bisesto	Piervincenzo	<i>Assessore</i>	<i>Si</i>	
5	Di Mezza	Filomena	<i>Assessore</i>	<i>Si</i>	
Totale				n° 5	n° 0

Assiste il Segretario Generale **Dott. Renato Iadanza**, incaricato della redazione del verbale.

IL PRESIDENTE

Constatato il numero legale degli intervenuti, dichiara aperta l'adunanza ed invita i presenti alla trattazione dell'argomento indicato in oggetto.



LA GIUNTA

Vista la proposta di deliberazione allegata, recante all'oggetto:

“Adesione al “Progetto Albo Pretorio Digitale 4.0 per le Smart City” a titolo gratuito per l’Ente”.

Dato Atto che sulla medesima sono stati espressi i pareri di cui all'art. 49 del d.lgs. 267/2000;

Ad unanimità di voti espressi nei modi e termini di legge;

DELIBERA

- **di approvare** in ogni sua parte la proposta di deliberazione allegata che in questa sede si intende integralmente riportata.

LA GIUNTA

Con successiva distinta unanime votazione espressa nei modi e nei termini di legge;

DELIBERA

- **di dichiarare** il presente atto immediatamente eseguibile ai sensi dell'art. 134 del d.lgs. 18.08.2000, n. 267.



CITTÀ DI TELESE TERME

Proposta di Deliberazione alla Giunta Comunale

OGGETTO: Adesione al “Progetto Albo Pretorio Digitale 4.0 per le Smart City” a titolo gratuito per l’Ente.

IL SINDACO

Premesso che:


- il Nuovo Codice dell’amministrazione digitale (CAD) approvato con il Decreto legislativo 7 marzo 2005, n. 82, successivamente modificato e integrato prima con il Decreto legislativo 22 agosto 2016, n. 179, e poi con il Decreto legislativo 13 dicembre 2017, n. 217, traccia il quadro legislativo entro cui deve attuarsi la digitalizzazione dell’azione amministrativa e intende sancire veri e propri diritti dei cittadini e delle imprese in materia di uso delle tecnologie nelle comunicazioni con le Amministrazioni;
- il nuovo CAD nasce dalla convinzione che la digitalizzazione dell’azione amministrativa sia una vera e propria funzione di governo e che dalla sua adozione deriveranno importanti riduzioni dei costi e un forte recupero di produttività;

Considerato che in questo Ente è in avanzato corso di attuazione il progetto di digitalizzazione dell’attività amministrativa dell’Ente, che risulta coerente con le disposizioni del nuovo CAD, in particolare con riferimento ai seguenti principi e strumenti:

- Firme digitali;
- Dematerializzazione dei documenti e fascicolo elettronico;
- Protocollo informatico;
- Conservazione dei documenti digitali;
- Utilizzo della posta elettronica certificata;
- Pagamenti informatici;
- Trasparenza;
- Accesso ai servizi tramite rete da parte di cittadini, imprese e altri Enti;

Atteso che:

- nell’ambito degli obiettivi di ANCI Campania, le politiche di innovazione e modernizzazione si stanno rivelando centrali per favorire l’efficientamento dei Comuni;
- in tale prospettiva, ANCI Campania ha intrapreso un percorso con la società EcoAdv S.r.l., giovane azienda che propone un progetto di digitalizzazione per i Comuni denominato “Albo pretorio digitale 4.0”;
- il progetto consiste nell’installazione di info point digitali che trasmettano informazioni di pubblico interesse, con un’attenzione anche alla vocazione turistica delle città. Infatti, le informazioni saranno disponibili in modalità multilingua. Inoltre, ci sarà anche un’apposita “app” con la possibilità di avere una pagina personalizzata per il Comune;
- i pannelli saranno installati nelle immediate prossimità del Municipio cittadino, in modo tale da costituire un vero e proprio Albo pretorio digitale facilmente fruibile dalla collettività;
- l’installazione degli info point prevede strutture a basso impatto ambientale, esteticamente rispondenti anche alla natura dei centri storici cittadini e attenti alle esigenze urbanistiche dei territori;



Evidenziato che, con nota del 10.03.2022, trasmessa a mezzo pec in data 11.03.2022 ed acquisita al protocollo generale dell'Ente al n. 3720 del 11.03.2022, la società "soc. EcoAdv S.r.l." ha inoltrato al Comune di Telesse Terme formale richiesta per la fornitura ed installazione di almeno n. 1 impianto denominato "ALBO PRETORIO DIGITALE", come da scheda tecnica allegata alla proposta, da prevedersi nell'area antistante la Sede Municipale;

Dato atto che detti impianti sono estremamente validi per la veicolazione di informazioni di pubblica utilità, quali, a titolo esemplificativo, Meteo, Comunicazioni Istituzionali (Albo Pretorio digitale), Informazioni turistiche sulle attrattive cittadine, etc..., intervallate da messaggi pubblicitari, che costituiscono la fonte di finanziamento del progetto;

Riconosciuta la grande utilità per la collettività del progetto di digitalizzazione denominato "Albo pretorio digitale 4.0", il quale rappresenta una forma di decisa innovazione per l'attività amministrativa dell'Ente e che consentirà di veicolare rapidamente e facilmente alla collettività informazioni di pubblico interesse;

Rilevato che tale opportunità, senza oneri per l'Ente, consentirà in maniera efficace e definitiva di perseguire primari obiettivi di pubblica utilità che coincidono con le finalità dell'Amministrazione comunale;

Preso atto che l'adesione al progetto di digitalizzazione denominato "Albo pretorio digitale 4.0" avverrà a titolo totalmente gratuito per l'Ente;

Considerato che, in virtù della sua complessità e dei costi di realizzazione, tale onerosa iniziativa non potrebbe essere sviluppata in proprio da questo Comune;

Convenuto, pertanto, di aderire al progetto "Albo Pretorio Digitale 4.0" proposto dalla società "soc. EcoAdv S.r.l." con sede in Napoli;

Preso atto che il presente atto non comporta riflessi diretti o indiretti sulla situazione economico-finanziaria o sul patrimonio dell'Ente;

Atteso che le motivazioni espresse in narrativa formano parte integrante e sostanziale del presente atto e ne costituiscono motivazione ai sensi dell'art. 3, L. 7 agosto 1990, n. 241 e ss.mm.ii.;


Acquisito preliminarmente, con riferimento alla proposta della presente deliberazione, il parere favorevole in ordine alla regolarità tecnica da parte del Responsabile dell'Area competente arch. Stefania Pulcino e preso atto che non sussiste la necessità di acquisire il parere favorevole in ordine alla regolarità contabile da parte del Responsabile del Servizio finanziario, ai sensi del combinato disposto dell'art. 49 e dell'art. 147-bis del D.Lgs. 18 agosto 2000, n. 267;

Visti:

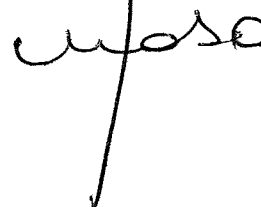
- ✓ il D.Lgs. 18 agosto 2000, n. 267 e ss.mm.ii.;
- ✓ il vigente Statuto Comunale;

PROPONE

1. **DI RECEPIRE** la premessa quale parte integrante e sostanziale del presente atto;

- 
2. **DI ADERIRE** al progetto "Albo Pretorio Digitale 4.0" proposto dalla società "soc. EcoAdv S.r.l.", con sede in Napoli, con nota del 10.03.2022 acquisita al protocollo generale dell'Ente al n. 3720 del 11.03.2022;
 3. **DI APPROVARE** lo schema di "Foglio di Patti e Condizioni progetto "Albo Pretorio Digitale 4.0" per la digitalizzazione degli Enti, a titolo gratuito", da sottoscrivere a cura del Responsabile dell'Area Tecnico Manutentiva dell'Ente;
 4. **DI DARE MANDATO** al Responsabile dell'Area Tecnico Manutentiva di adottare gli adempimenti successivi e consequenziali all'approvazione del presente atto deliberativo;
 5. **DI DICHIARARE**, con separata e successiva votazione, resa nelle forme e nei modi di legge, l'atto deliberativo immediatamente eseguibile, stante la ricorrenza dei presupposti di urgenza, ai sensi e per gli effetti del disposto dell'art. 134, comma 4, del D.Lgs. 18 agosto 2000, n. 267, per consentire l'immediata attuazione di quanto disposto con il presente atto deliberativo.-

Il Sindaco
(Giovanni Caporaso)



COMUNE DI TELESE TERME

(Provincia di BENEVENTO)

OGGETTO: - Foglio di Patti e Condizioni progetto "Albo Pretorio Digitale 4.0" per la digitalizzazione degli Enti, a titolo gratuito .

L'anno DUEMILAVENTIDUE addì del mese di ,

TRA

II COMUNE DI TELESE TERME, nella persona dell'Ing. - nella sua qualità di Responsabile Settore Tecnico, il quale dichiara di agire esclusivamente per conto dell'Ente che rappresenta, ai sensi dell'art. 107 del D.Lgs. 18 agosto 2000, n. 267, d'ora innanzi denominato "il Comune",

E

Soc. EcoAdv S.r.l. nella persona del legale rapp.te sig. Sarogni Cesare, nato a il /

P R E M E S S O

CHE la EcoAdv S.r.l. ha inoltrato a questo Ente formale richiesta per l'impiego del progetto impianto digitale a titolo **totalmente gratuito** all'Ente nell'ottica delle dinamiche della cosiddetta Smart City, consistenti nella fornitura di impianto a Led di ultima generazione, utili alla veicolazione di info di pubblica utilità quali a titolo esemplificativo:

- a) Meteo
- b) Comunicazioni Istituzionali (Albo Pretorio digitale)
- c) Info turistiche sulle attrattive cittadine;
- d) etc...

intervallate da spot pubblicitari, che costituiscono gli sponsor del progetto, quale nello specifico :

- a) Fornitura ed installazione di n. 01 (uno) impianto denominato "ALBO PRETORIO DIGITALE", come da allegata scheda tecnica, da prevedersi in area antistante Sede Municipale e/o in principale Piazza Cittadina;

Il tutto come da specifico progetto fotografico-planimetrico che sarà inoltrato dalla **soc. EcoAdv S.r.l.** entro giorni 15 dalla sottoscrizione del presente contratto;

RILEVATO che tale opportunità, **senza oneri per l'Ente**, consentirà in maniera efficace e definitiva di perseguire quindi primari obiettivi di pubblica utilità che coincidono con le finalità dell'Amministrazione comunale;

PREMESSO che tale progetto risulta essere stato progettato e sviluppato dalla **soc. EcoAdv S.r.l.**, la quale ha proposto l'utilizzo dello stesso mediante formula di coomarketing come qui specificato;

DEFINITO che il tutto avverrà a titolo **totalmente gratuito per l'Ente**;

CONSIDERATO che in virtù della sua complessità e dei costi di realizzazione tale onerosa iniziativa non potrebbe essere sviluppata in proprio da questo Comune;

VERIFICATO altresì la grande utilità ed innovazione;

TUTTO CIO' PREMESSO,

SI CONVIENE QUANTO APPRESSO:

ART. 1

La premessa narrativa forma parte integrante e sostanziale del presente disciplinare;

ART. 2

Il Comune di Telese Terme approva ed adotta il progetto "Albo Pretorio Digitale 4.0" proposto dalla società **soc. EcoAdv S.r.l.**, con sede in Napoli, come specificatamente descritto nella premessa e nella proposta presentata dalla stessa Società in data 11.03.2022 a mezzo PEC, atto a fornire nel dettaglio a titolo gratuito per l'Ente:

- a) **Fornitura ed installazione di almeno n. 01 (uno) impianto denominato "ALBO PRETORIO DIGITALE", come da allegata scheda tecnica, da prevedersi in area antistante Sede Municipale e/o in principale Piazza Cittadina.**

ART. 3

La società **EcoAdv s.r.l.** provvederà a titolo **totalmente gratuito per l'Ente** alla:

- fornitura ed installazione degli impianti proposti con annessi spazi pubblicitari ed informazioni di pubblica utilità che saranno dall'Ente fornite ed inserite in palinsesto a cura della stessa **EcoAdv s.r.l.**

ART. 4

EcoAdv s.r.l. provvederà alla manutenzione ordinaria e straordinaria, a sua cura e spese, degli impianti in oggetto per l'intera durata del rapporto in essere e provvederà altresì al versamento delle dovute imposte per l'utilizzo degli spazi a disposizione.

EcoAdv s.r.l. provvederà altresì alla esecuzione dell'alimentazione elettrica dell'impianto a sue cura e spese, mediante allaccio alla rete pubblica (in tal caso con collocazione di sottolettore per effettuare all'Ente il ristoro delle spese di consumo) o con proprio autonomo contatore.

ART.5

Il presente contratto ha una durata di anni 5 (cinque) decorrenti dalla data di installazione degli impianti in oggetto. Gli impianti in oggetto restano di proprietà della soc. **EcoAdv s.r.l.** e pertanto alla scadenza del rapporto, laddove non rinnovato, la stessa soc. **EcoAdv s.r.l.** provvederà alla loro rimozione e ripristino dello stato dei luoghi.

ART. 6

Le spese per la stipulazione e la registrazione del presente atto sono a totale carico della **EcoAdv s.r.l.**, da effettuarsi in caso d'uso.

ART. 7

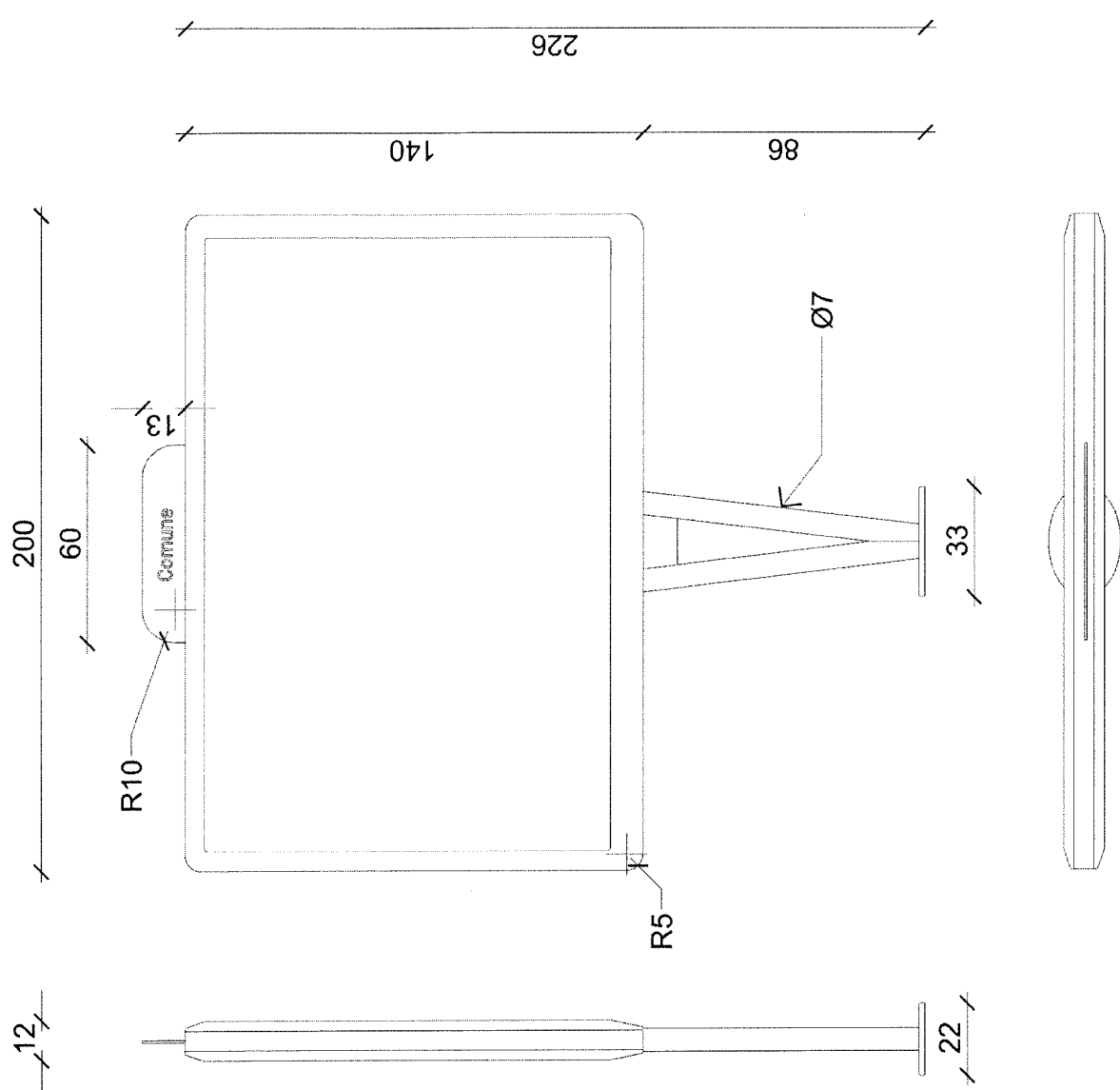
Tutte le controversie che dovessero insorgere in ordine alla interpretazione, esecuzione e/o risoluzione del contratto saranno deferite alla competenza esclusiva del Tribunale di Napoli.

LETTO, APPROVATO E SOTTOSCRITTO

ECOADV S.R.L.

L'AMMINISTRAZIONE COMUNALE

13/12/15
KTESSA





CITTÀ DI TELESE TERME

PARERI

(d.lgs. 18 Agosto 2000, n. 267, art. 49)

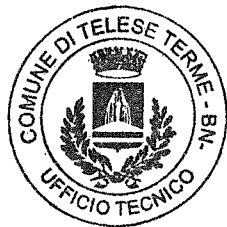
PROPOSTA DI DELIBERAZIONE ALLA GIUNTA COMUNALE AD OGGETTO:

“Adesione al “Progetto Albo Pretorio Digitale 4.0 per le Smart City” a titolo gratuito per l’Ente”.

Parere di regolarità tecnica reso ai sensi dell’art. 49 del d.lgs. 267/2000.

- È regolare sotto il profilo tecnico.
- Non è regolare sotto il profilo tecnico.

Li 26.04.2022



Il Responsabile dell’Area Tecnica-Manutentiva
(Arch. Stefania Pulcino)

Parere di regolarità contabile reso ai sensi dell’art. 49 del d.lgs. 267/2000.

- È regolare sotto il profilo contabile.
- Non è regolare sotto il profilo contabile.
- Ai sensi dell’art. 49 – comma 1° – del d.lgs. 267/2000 non viene richiesto il parere di regolarità contabile del Responsabile di Ragioneria non comportando il presente atto impegno di spesa o diminuzione di entrata.

Li 26/04/2022



Il Responsabile del Servizio Finanziario
(Dot.ssa Maria Libera Vegliante)

Letto, approvato e sottoscritto.

IL PRESIDENTE
F.to **Giovanni Caporaso**

IL SEGRETARIO GENERALE
F.to **Dott. Iadanza Renato**

=====
Copia conforme all'originale per uso amministrativo.

28 APR. 2022

Lì



IL SEGRETARIO GENERALE
(**Dott. Renato Iadanza**)

Renato Iadanza

=====
ATTESTATO DI PUBBLICAZIONE

(Artt. 124 e 125 del d.lgs. 18.08.2000, n. 267)

Si attesta che copia del presente atto viene pubblicata all'Albo Pretorio di questo Comune per quindici giorni consecutivi a partire da oggi e che gli estremi della medesima sono contenuti in un elenco trasmesso ai Capigruppo Consiliari contestualmente all'affissione all'Albo Pretorio.

28 APR. 2022

Lì

IL SEGRETARIO GENERALE.
F.to **Dott. Renato Iadanza**

=====
ESECUTIVITÀ

Il sottoscritto Segretario Generale, visti gli atti d'ufficio,

ATTESTA

Che la presente deliberazione è divenuta esecutiva ai sensi del D.lgs 18.08.2000, n. 267, perché:

- decorsi 10 giorni dalla data di inizio della pubblicazione (art. 134, comma 3, d.lgs. 267/2000);
- perché dichiarata immediatamente eseguibile (art. 134, comma 4, d.lgs. 267/2000);

28 APR. 2022

Lì

IL SEGRETARIO GENERALE
F.to **Dott. Renato Iadanza**